



SLOKOV SL-EKO

TEPLOVODNÍ OCELOVÉ KOTLE PRO SPALOVÁNÍ KUSOVÉHO DŘEVA A DŘEVNÍCH BRIKET
SL12EKO | SL16EKO | SL21EKO | SL25EKO | SL30EKO | SL36EKO



- záruka až 4 roky (záruční a pozáruční servis)



- lze používat i po roce 2024



- síla plechu 5 mm



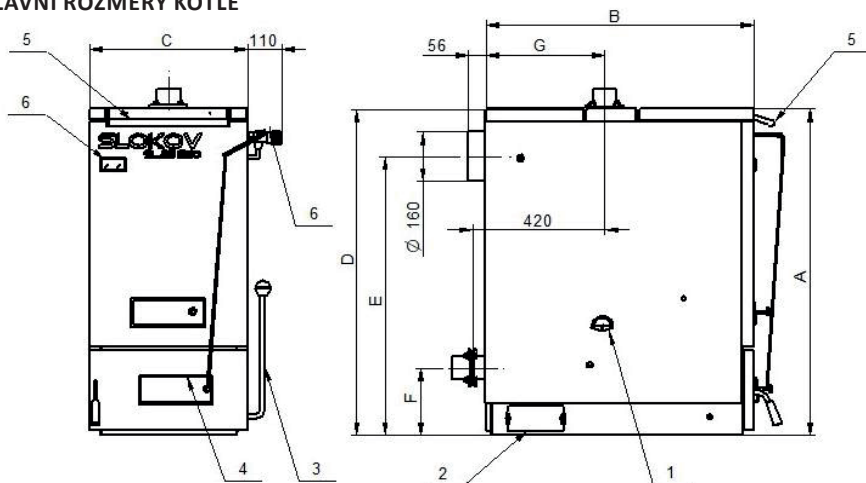
- ekodesign a třída kotle 5



- vysoká účinnost

Nová řada odhořivacích kotlů Slokov SL-EKO na kusové dříví splňuje emisní třídu 5 a EKODESIGN. Kotle SL-EKO lze provozovat bez přívodu elektrické energie a na samotížné systémy. Kotle SL-EKO mají nový patentový systém spalovací komory, díky které zaručují tyto kotle ekologické spalování s vysokou účinností.

HLAVNÍ ROZMĚRY KOTLE



- 1 - Klapka sekundárního vzduchu
- 2 - Sazová dvířka (z obou stran)
- 3 - Roštovací páka (lze z obou stran)
- 4 - Popelníková dvířka
- 5 - Budík teploměru a manometru

- 6 - Dochlazovací bezpečnostní ventil zvláštní příslušenství kotle
- 7 - TRV - tepelný regulátor výkonu
- 8 - Madlo příkládacích dvířek

Typ kotle			SL12EKO	SL16EKO	SL21EKO	SL25EKO	SL30EKO	SL36EKO
Výška kotle	A	mm	890	890	1043	1043	1043	1043
Hloubka kotle	B	mm	715	850	851	851	851	955
Šířka kotle	C	mm	450	450	450	502	550	680
Výška příruby topné vody – výstup	D	mm	885	885	1035	1035	1035	1035
Výška osy kouřovodu	E	mm	725	740	890	890	890	890
Výška příruby topné vody – vstup	F	mm	215	215	215	215	215	215
Vzdálenost osy topné vody – výstup	G	mm	294	379	379	379	454	454
Průměr kouřového hrdla (vnější)		mm	145	160				
Vstupní a výstupní přířuba			přířuba kotel – DN65 protipřířuba – G2" (vnitřní závit)					

POPIS KOTLE

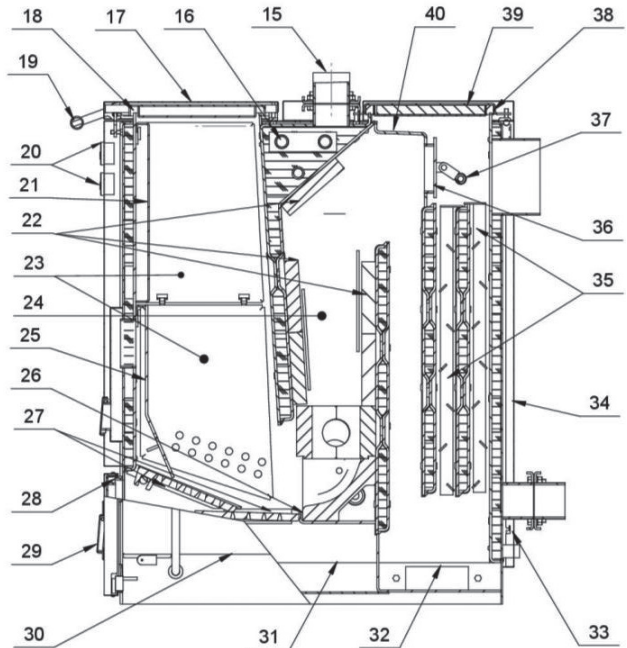
Vnitřní prostor kotle je svařen z ocelových plechů tloušťky 5 mm. Vnitřní prostor je rozdělen vodní přepážkou na násypnou šachtu, spalovací komoru a výměník, kterým proudí spaliny ke kouřovému hrdlu. Pro snazší montáž jsou kotle opatřeny protipřírubami s nátrubkem G2" (standardně), nebo přírubou DN65 či G6/4" – na objednání. Příruba na kotli zůstává stále stejná DN65. Připojovací rozměry – rozteč přírub, jsou shodné s kotli VARIANT SL-E a SL-D, což umožňuje jednoduchou výměnu kotlů.

Lze použít **přestavbovou sadu Slokov-Dakon a napojit nový kotel Slokov místo starého kotle Dakon bez úprav rozvodů v kotelně.**

SCHEMATICKÝ ŘEZ KOTLEM SL12EKO

LEGENDA:

- 15 - Protipříruba
- 16 - Objem vody v kotli
- 17 - Přikládací dvířka
- 18 - Těsnící šňůra příkl. dvířek
- 19 - Madlo příkl. dvířek
- 20 - Termomanometr
- 21 - Žárovconové cihly
- 22 - Spalovací komora
- 23 - Žárovconová cihla - spal. komory
- 24 - Rošt - 2 ks identické
- 25 - Těsnící šňůra pop. dvířek
- 26 - Tvarovka spodní
- 27 - Boční kryt kotle
- 28 - Popelník kotle
- 29 - Sazová dvířka (z obou stran kotle)
- 30 - Napouštěcí kohout
- 31 - Zadní kryt
- 32 - Vířiče
- 33 - Zatápěcí klapka (lze z obou stran)
- 34 - Táhlo zatápěcí klapky
- 35 - Těsnící šňůra víka výměníku
- 36 - Víko výměníku výměníku
- 37 - Přepážka spalin
- 38 - Těsnící šňůra víka výměníku
- 39 - Víko výměníku
- 40 - Přepážka spalin



Schématický řez kotle SL12EKO



TECHNICKÉ ÚDAJE

VARIANT SL		SL12 EKO	SL16 EKO	SL21 EKO	SL25 EKO	SL30 EKO	SL36 EKO
Třída kotle dřevo		5 třída a EKODESIGN					
Energetická třída kotle dřevo	-	A+					
Jmen. výkon kotle (kW)	kW	13	17	20	25	30	36
Výhřevná plocha	m ²	1,4	2,3	2,7	3,2	3,6	4,7
Spotřeba paliva dřevo	kg/h	3,5	4,7	5,5	6,8	7,3	8,7
Délka polen	mm	200	250	250	280	300	500
Účinnost kotle dřevo	%	88	89	89	89	89	89
Hmotnost kotle	kg	220	235	265	320	375	450
Vodní objem kotle	l	38,5	43	50	58	61	83
Provozní tah dřevo	Pa	16	16	18	18	18	18
Nejvyšší pracovní přetlak v soustavě	bar	2					
Zaručené palivo		A – suché dřevo					
Objem palivové šachty	dm ³	32	36	52	61	72	105
Rozměr plničního otvoru	mm	180x270	220x270	220x270	240x320	240x370	240x525

SLOKOV kovo a.s.

Kovodělská 794
Moravský Písek
PSČ 696 85

tel.: 518 387 606, 607

variant@slokov.cz
www.slokov.cz